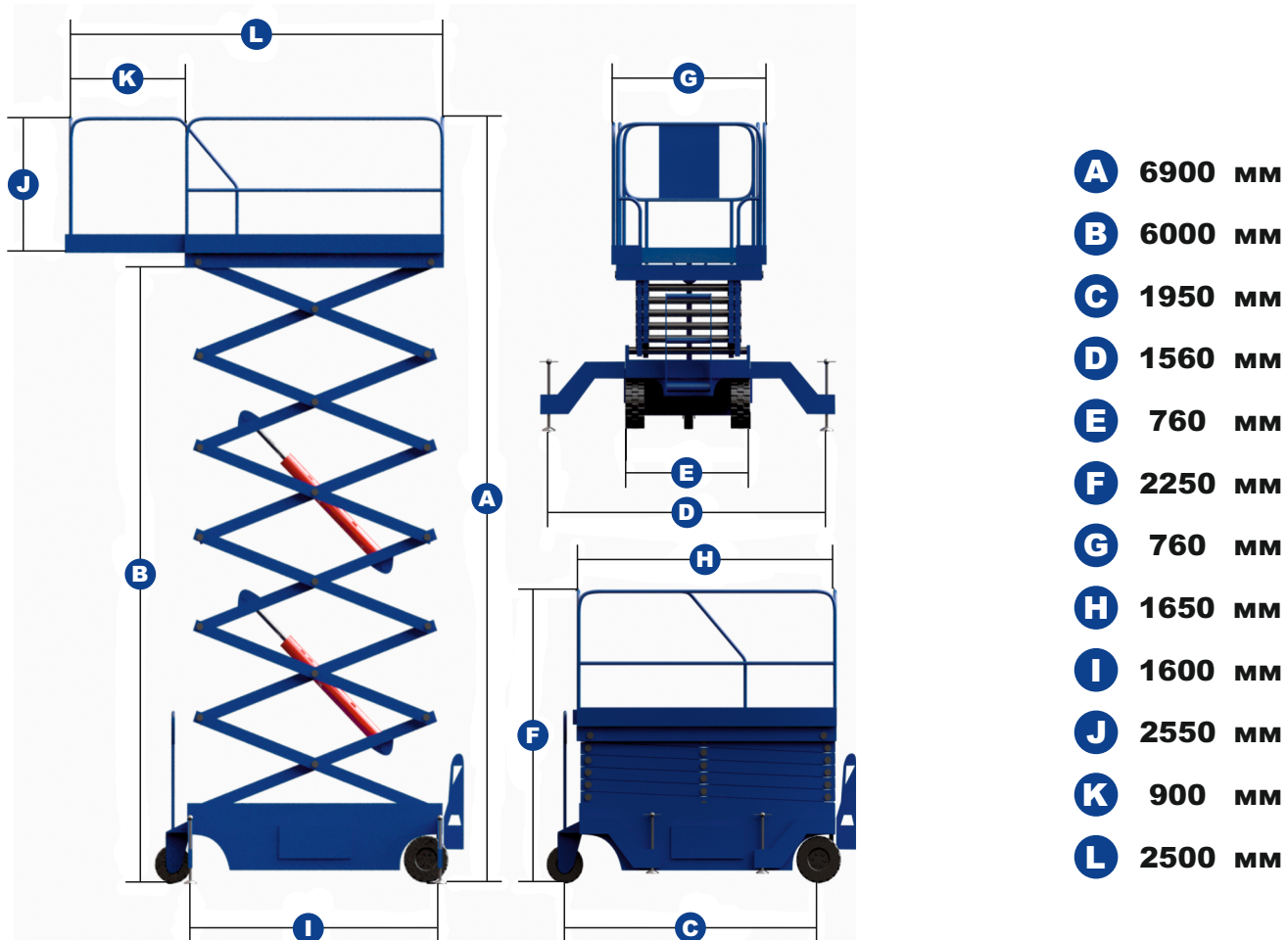


## Gidrolast XW2.0.0



### Технические характеристики

Грузоподъемность - 300 кг;  
 Размер платформы - 1650x750 мм;  
 Длина выдвижной платформы - 900 мм  
 (дополнительная опция);  
 Грузоподъемность выдвижной платформы - 110 кг;  
 Ход стола до - 4700 мм;  
 Высота в сложенном состоянии - 1300 мм;  
 Максимальная высота в разложенном состоянии - 6000 мм;  
 Минимальный клиренс - 100 мм;  
 Время подъема/опускания - 55/45 сек.,  
 время подъема/опускания регулируется;  
 Привод горизонтального перемещения - электрический,  
 объем аккумулятора 250 Ач, в комплекте с  
 зарядным устройством;  
 Мощность электродвигателя (подъема) - 24 В/2,2 кВт;  
 Максимальная скорость передвижения - до 6 км/ч;  
 Максимальный уклон рабочей поверхности - до 3°;  
 Размер переднего колеса - Ø120 мм, ширина - 100 мм;  
 Размер задних колес - Ø380 мм, ширина 130 мм;  
 Рулевое управление - ручное;  
 Приводных колес - 1;  
 Общий вес - 760 кг.

### Комплектация

Полностью независимый от электрообеспечения  
 подъемник;  
 Выдвижная платформа (дополнительная опция);  
 Аппаратная - «серая резина», колеса обеспечивают  
 плавное, быстрое и бесшумное передвижение, при этом  
 не пачкают напольное покрытие,  
 не оставляют полос и тормозного следа;  
 Звуковая и световая сигнализация;  
 Складные ограждения;  
 Пропорциональное управления гидравлическими  
 цилиндрами;  
 Аварийная кнопка на рабочей платформе;  
 Зарядка АКБ в комплекте, 220В;  
 Уровень положения платформы;  
 Механизм аварийного опускания платформы.