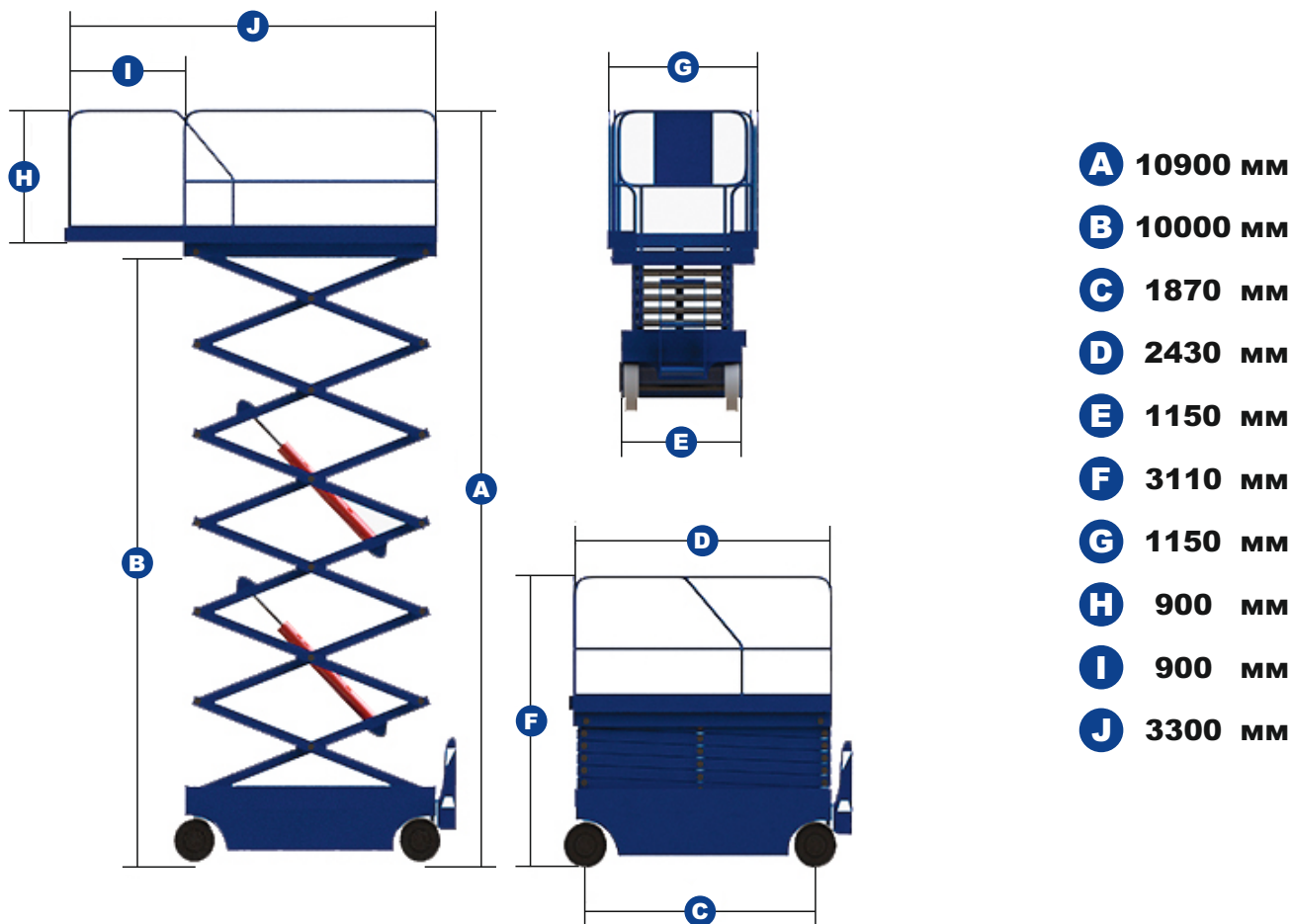


## Gidrolast SXW3.1.0



### Технические характеристики

Грузоподъемность - 300 кг;  
 Размер платформы - 2270x1120 мм;  
 Длина выдвижной платформы - 900 мм;  
 Грузоподъемность выдвижной платформы - 110 кг;  
 Ход стола до - 8240 мм;  
 Высота в сложенном состоянии (без ограждений) - 1760 мм;  
 Максимальная высота в разложенном состоянии - 10000 мм;  
 Минимальный клиренс - 100 мм;  
 Радиус поворота - 2200 мм;  
 Мощность электродвигателя (подъема) - 24 В/3,3 кВт;  
 Время подъема/опускания - 40/30 сек.,  
 время подъема/опускания регулируется;  
 Привод горизонтального перемещения - электрический,  
 объем аккумулятора 4x250 Ач, в комплекте с  
 зарядным устройством;  
 Максимальная скорость передвижения - 3 км/ч;  
 Максимально преодолеваемый уклон - 25%;  
 Максимальный уклон рабочей поверхности - до 3°;  
 Размер колеса - Ø380 мм, ширина 130 мм;  
 Рулевое управление - с платформы;  
 Приводных колес - 2;  
 Общий вес - 2180 кг.

### Комплектация

Полностью независимый от электрообеспечения  
 подъемник;  
 Выдвижная платформа;  
 Аппаратная - «серая резина», колеса обеспечивают  
 плавное, быстрое и бесшумное передвижение, при этом  
 не пачкают напольное покрытие, не оставляют полос и  
 тормозного следа;  
 Система диагностирования неисправностей;  
 Звуковая и световая сигнализация;  
 Счетчик моточасов;  
 Вырезы на платформе под погрузку погрузчиком;  
 Складные ограждения;  
 Блокировка дверей на платформе;  
 Пропорциональное управление гидравлическими  
 цилиндрами;  
 Аварийная кнопка на рабочей платформе;  
 Система защиты от перекоса платформы;  
 Зарядка АКБ в комплекте, 220 В;  
 Уровень положения платформы;  
 Механизм аварийного опускания платформы.