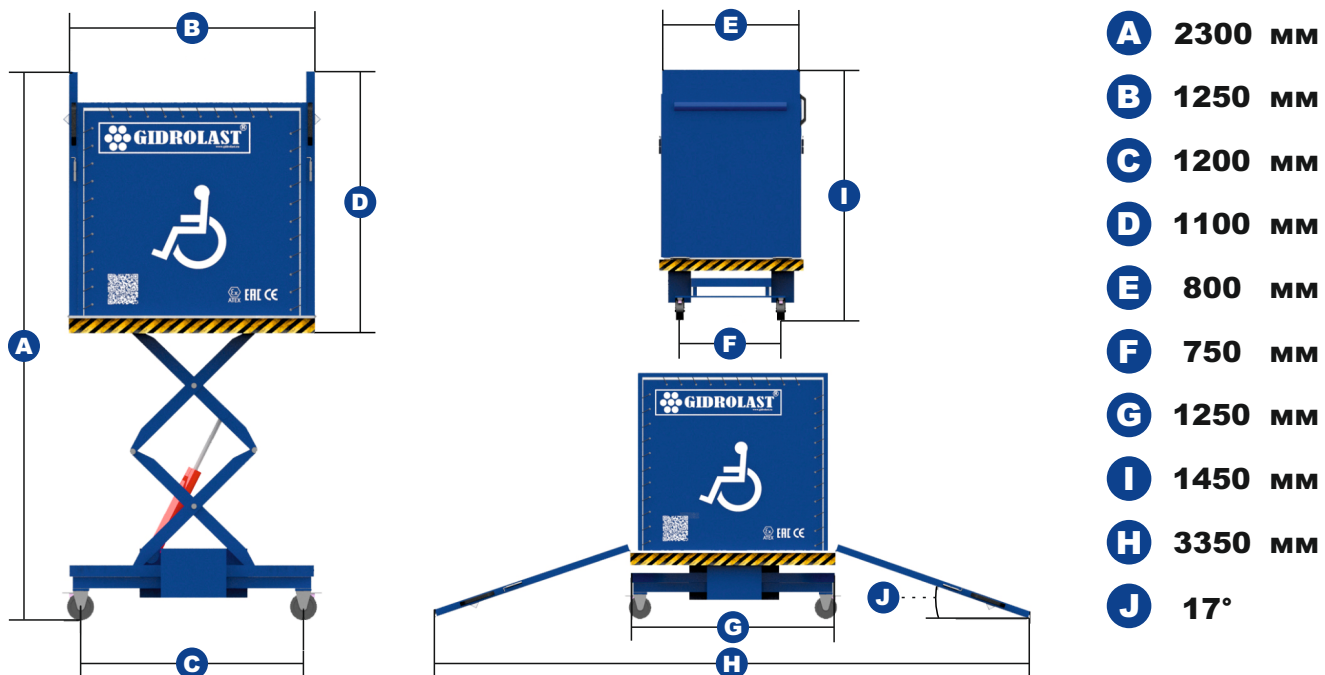


Gidrolast DPX2.0.0



Технические характеристики

Грузоподъемность - 300 кг;
 Размер платформы - 1250x800 мм;
 Рабочий ход подъемника до - 850 мм;
 Высота в сложенном состоянии - 350 мм;
 Максимальная высота в разложенном состоянии - 1250 мм;
 Время подъема - 60 сек;
 Температурный режим эксплуатации - от -20°C до +50°C;
 Колеса - диаметр 125 мм;
 Степень защиты электрооборудования - IP65;
 Питание - аккумуляторы 2 x 12 В/17 Ач, блок заряда 220В;
 Масса - 250 кг.

Комплектация

Встроенная гидростанция, 24 В, 2,2 кВт;
 Независимый от электрообеспечения подъемник;
 База - 2 фиксированных колеса, 2 поворотных колеса с тормозами;
 Чечевицеобразное рифленое покрытие;
 Платформа - сварная конструкция с противоскользящей поверхностью из рифленой стали;
 Боковое ограждение - металлические трубы с защитной виниловой тканью Frontlit;
 Концевые выключатели для ограничения высоты подъема и отключения гидравлической станции после опускания;
 Механические ограничители движения в сложенном состоянии и в максимально разложенном;
 Защита от опрокидывания подъемного механизма;
 Пресс - маслѐнки для сервисного обслуживания;
 Дроссели для регулировки скорости подъема и опускания;
 Клапаны безопасности (предотвращение падения стола в случае потери давления в гидросистеме);
 Защита от перегруза;
 Откидные пандусы для съезда/заезда 2 шт, длина 1200 мм;
 Герметичный шкаф управления;
 Мобильный пульт управления.